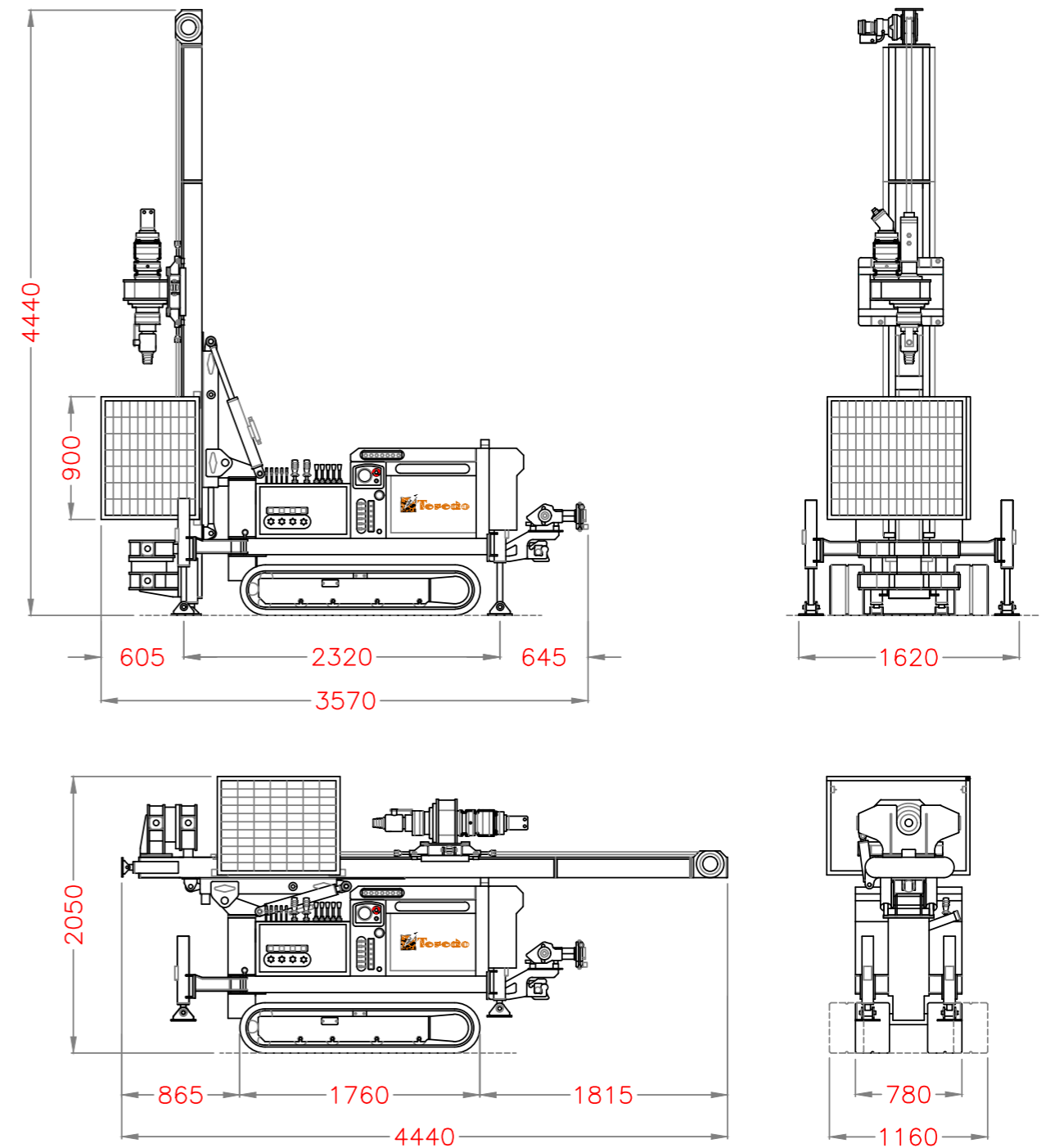


DC 2.8

PERFORATRICE IDRAULICA PER SONDAGGI GEOGNOSTICI
HYDRAULIC DRILL RIG FOR SOIL INVESTIGATION
FOREUSE POUR LA RECONNAISSANCE GEOTECHNIQUE

SOTTOCARRO Lunghezza totale Larghezza pattini Larghezza totale Velocità	UNDERCARRIAGE Total length Shoe width Total width Speed	CHARIOT CHENILLE Longueur totale Largeur patins Largeur totale Vitesse max	1760 [mm] 250 [mm] 780-1160 [mm] 3,2 [km/h]
ANTENNA Lunghezza totale Corsa testa di rotazione Forza di estrazione Velocità di estrazione Parcheggio laterale	MAST Total length Stroke of rotary head Extraction force Extraction speed Hydraulic side shifted	MAT Longueur totale Course de la rotary Force de traction Vitesse de traction Effacement latéral	3440+1000 [mm] 1500+1000 [mm] 25 [kN] 0÷27 [m/min] 300 [mm]
ARGANO Capacità di tiro Diametro fune Velocità max	WINCH Blocking capacity Rope diameter Max speed	TREUIL Force de traction Diamètre du câble Vitesse du câble	5 [kN] 6 [mm] 40 [m/min]
TESTA DI ROTAZIONE Coppia max Velocità mandrino Passaggio interno mandrino Testina di adduzione	ROTARY HEAD Max torque type slow/fast Mandrel type slow/fast Inside mandrel passage Swivel pushing	TÊTE DE ROTATION Couple max Vitesse max Passage tête Passage tourette injection	350 / 90 [daN m] 120 / 500 [rpm] 25 (1") [mm] 25 (1") [mm]
GRUPPO MORSE Capacità di bloccaggio Forza di chiusura regolabile Coppia di sbloccaggio	CLAMPS GROUP Blocking capacity Clamping force adjustable Break out torque	GUILLOTTINES Capacité de passage Force de serrage Couple de dévissage	40÷175 [mm] Max 157 [kN] 49 [kN m]
MOTORE DIESEL Marca e modello Potenza Capacità serbatoio gasolio Consumo specifico	DIESEL ENGINE Make and model Power Fuel tank capacity Specific consumption	MOTEUR DIESEL Marque et type Puissance Capacité réservoir diesel Consommation	Yanmar 4TNV88-B 35,4 (47,5)[kW (CV)] 40 [litri] 210 – 2000 [g/kWh-rpm]
IMPIANTO IDRAULICO Pompa a cilindrata variabile Pompa di servizio ad ingranaggi Capacità serbatoio olio idraulico	HYDRAULIC SYSTEM Variable delivery pistons pump Service gear pumps Hydraulic oil tank capacity	CENTRALE HYDRAULIQUE Pompe débit variable Pompe de services Capacité réservoir hydraulique	28 + 6,3 [cm³] 25; 8 [cm³] 130 [litri]
PESO PERFORATRICE	DRILL RIG WEIGHT	POIDS FOREUSE	27 [kN]



ACCESSORI / AUTRES ACCESSOIRES / OPTIONALS

Pompa schiumogeni	Foam pump	Pompe à mousse	42 - 50 [l/min - bar]
Pompa a vite	Screw mud pump	Pompe à vis	120 - 14 [l/min - bar]
Pompa Triplex	Triplex mud pump	Pompe Triplex	80 - 40 [l/min - bar]
Pompa scarotatrice	Core ejection pump	Pompe haute pression	15 - 150 [l/min - bar]
Lubrificatore DTH	Lubri	Graisser de ligne	8 [litri]
SPT idraulico automatico	Hydraulic SPT automatic	SPT Hydraulique automatique	
Saldatrice - generatore	Welder	Générateur de courant - soudeur	180 - 7 [A - kVA]
Parametri	Probe for parameters recorder	Prises pour enreg. paramètres	



DC 2.8

PERFORATRICE IDRAULICA PER SONDAGGI GEOGNOSTICI
HYDRAULIC DRILL RIG FOR SOIL INVESTIGATION
FOREUSE POUR LA RECONNAISSANCE GEOTECHNIQUE



Teredo Srl
Area Industriale, Loc. Quaglietta
83050 - Calabritto (AV)
Tel. 0827 56227

info@teredo.it
www.teredo.it