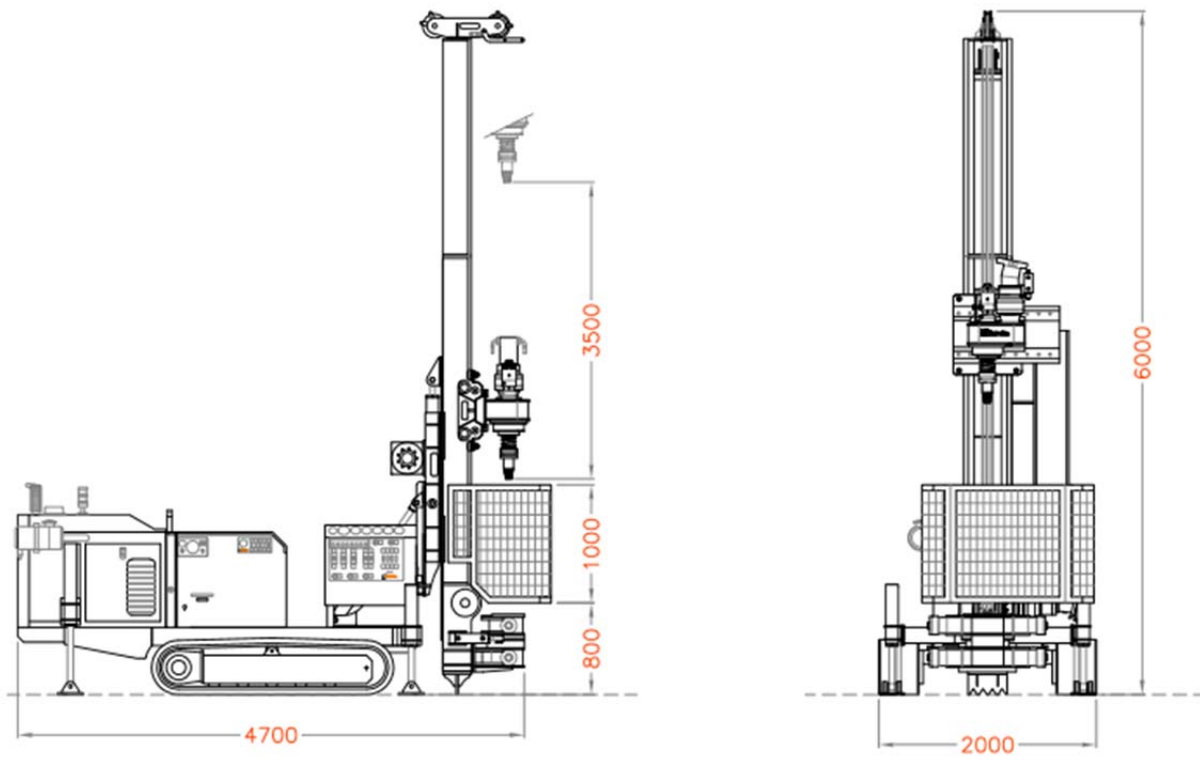
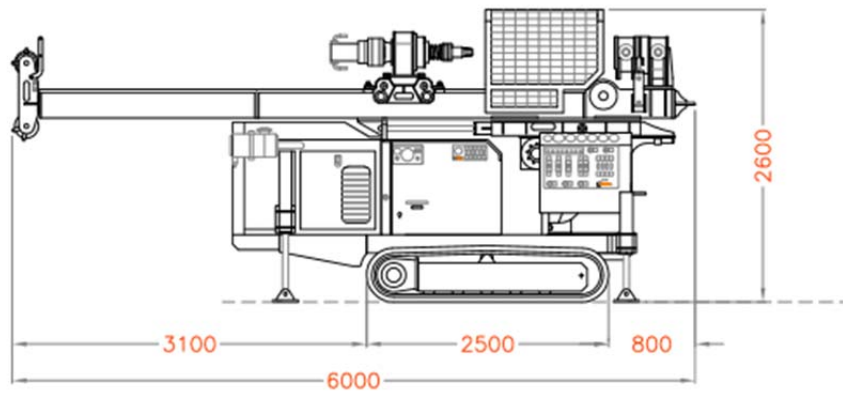


Teredo HD 310

PERFORATRICE IDRAULICA PER SONDAGGI E POZZI D'ACQUA
HYDRAULIC DRILL RIG FOR SOIL INVESTIGATION AND WATER WELLS

DATI TECNICI/ TECHNICAL DATA/ DONNÉES TECHNIQUES

SOTTOCARRO	UNDERCARRIAGE	CHARIOT CHENILLE	
Marca e modello	Make and model	Marque et type	Hinowa PT 70
Lunghezza totale	Total length	Longueur totale	2500 [mm]
Larghezza pattini	Shoe width	Largeur patins	400 [mm]
Larghezza totale	Total width	Largeur totale	2000 [mm]
Velocità	Speed	Vitesse max	2,6 [km/h]
ANTENNA	MAST	MAT	
Lunghezza totale	Total length	Longueur totale	6000 [mm]
Corsa testa di rotazione	Stroke of rotary head	Course de la rotary	3500 [mm]
Forza di estrazione	Extraction force	Force de traction	80 [kN]
Velocità di estrazione	Extraction speed	Vitesse de traction	27 [m/min]
Parcheggio laterale	Hydraulic side shifted		300 [mm]
ARGANO	WINCH	TREUIL	
Capacità di tiro	Blocking capacity	Force de traction	2000 [kN]
Diametro fune	Rope diameter	Diamètre du câble	10 [mm]
Velocità max	Max speed	Vitesse du câble	42 [m/min]
TESTA DI ROTAZIONE	ROTARY HEAD	TÊTE DE ROTATION	
Coppia max	Max torque type slow/fast	Couple max	1050 [daN m]
Velocità mandrino	Mandrel type slow/fast	Vitesse max	120 [rpm]
Passaggio interno mandrino	Inside mandrel passage	Passage tête	(1.½") [mm]
Testina di adduzione	Swivel pushing	Passage tourette injection	(1.½") [mm]
GRUPPO MORSE	CLAMPS GROUP	GUILLOTTINES	
Capacità di bloccaggio	Blocking capacity	Capacité de passage	280 [mm]
Forza di chiusura regolabile	Clamping force adjustable	Force de serrage	Max 157 [kN]
Coppia di sbloccaggio	Break out torque	Couple de dévissage	54 [kN m]
MOTORE DIESEL	DIESEL ENGINE	MOTEUR DIESEL	
Marca e modello	Make and model	Marque et type	Deutz TCD 3.6
Potenza	Power	Puissance	85 (114) [kW (CV)]
Capacità serbatoio gasolio	Fuel tank capacity	Capacité réservoir diesel	80 [litri]
Consumo specifico	Specific consumption	Consommation	205 – 2000 [g/kWh-rpm]
IMPIANTO IDRAULICO	HYDRAULIC SYSTEM	CENTRALE IDRAULICA	
Pompa a cilindrata variabile	Variable delivery pistons pump	Pompe débit variable	45 [cm ³]
Pompa di servizio ad ingranaggi	Service gear pumps	Pompe de services	38 + 11 [cm ³]
Capacità serbatoio olio idraulico	Hydraulic oil tank capacity	Capacité réservoir hydraulique	250 [litri]
PESO PERFORATRICE	DRILL RIG WEIGHT	POIDS FOREUSE	80 [kN]



ACCESSORI/ AUTRES ACCESSORIES/ OPTIONALS

Pompa schiumogeni Pompa a vite Pompa Triplex Pompa scarotatrice Lubrificatore DTH SPT idraulico automatico Saldatrice - generatore Parametri	Foam pump Screw mud pump Triplex mud pump Core ejection pump Lubricator liner DTH Hydraulic SPT automatic Welder - genset Probe for parameters recorder	Pompe à mousse Pompe à vis Pompe Triplex Pompe haute pression Graisseur de ligne SPT Hydraulique automatique Prises pour enreg. paramètres	42 – 50 [l/min - bar] 250 – 14 [l/min - bar] 100 – 50 [l/min - bar] 15 – 150 [l/min - bar] 8 [litri] 180 – 7 [A – kVA]
---	--	--	---



Teredo Srl
Area Industriale, Loc. Quaglietta
83040 – Calabritto (AV) Italy
Tel. +39 082756227
info@teredo.it - www.teredo.it