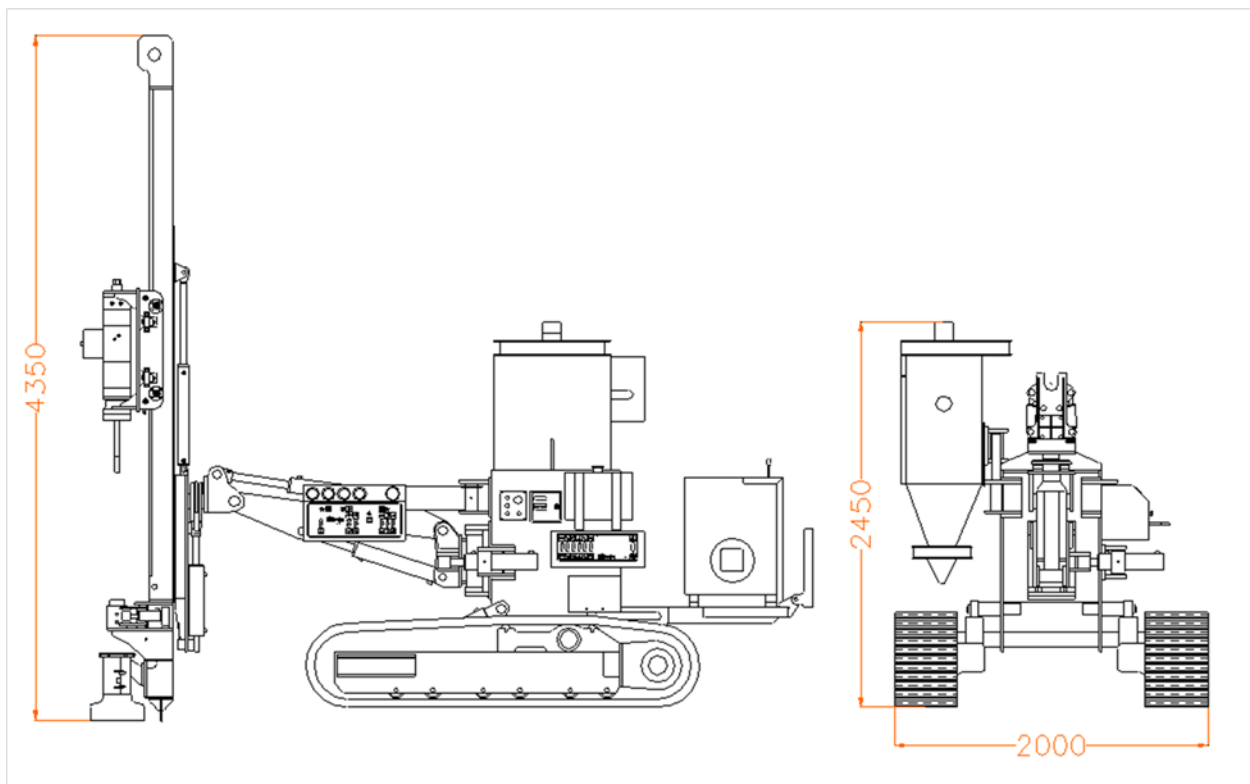
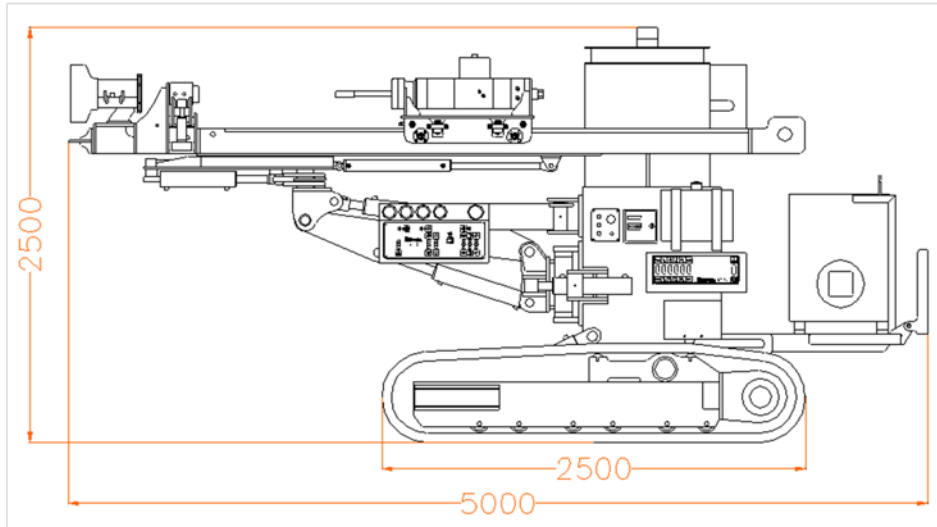


Teredo ST 160

PERFORATRICE IDRAULICA CON MARTELLO IN TESTA PER CAVE E MINIERE
HYDRAULIC DRILL RIG WITH DRIFTER FOR QUARRIES AND MINES

DATI TECNICI/ TECHNICAL DATA/ DONNÉES TECHNIQUES

SOTTOCARRO	UNDERCARRIAGE	CHARIOT CHENILLE	
Lunghezza totale Larghezza pattini Oscillazione Cingoli Velocità	Total length Shoe width Crawler oscillation Speed	Longueur totale Largeur patins Oscillation chenilles Vitesse max	2500 [mm] 400 [mm] ±18° [mm] 2,6 ÷ 5,2 [km/h]
ANTENNA	MAST	MAT	
Lunghezza totale Corsa testa di rotazione Forza/Spinta di estrazione Velocità di estrazione Velocità di avanzamento	Total length Stroke of rotary head Extraction force/push Extraction speed Advancement speed	Longueur totale Course de la rotary Force/Poussée de traction Vitesse de traction Vitesse de avancement	4350 [mm] 2300 [mm] 29 [kN] 0 ÷ 37 [m/min] 0 ÷ 37 [m/min]
MARTELLO IN TESTA	HAMMER IN HEAD	MARTEAU EN TÊTE	
Coppia max Velocità mandrino Numero colpi martello Numero colpi martello	Max torque Mandrel speed Number hits hammer Energy single hit	Couple max Vitesse du mandrin Numéro coups marteau énergie chacun coup	60 [daN m] 0 ÷ 220 [rpm] 2500÷2800 [n/min] 34 [daN m]
GRUPPO MORSE	CLAMPS GROUP	GUILLOTTINES	
Capacità di bloccaggio	Blocking capacity	Capacité de passage	40÷70 [mm]
MOTORE DIESEL	DIESEL ENGINE	MOTEUR DIESEL	
Marca e modello Potenza Capacità serbatoio gasolio Consumo specifico	Make and model Power Fuel tank capacity Specific consumption	Marque et type Puissance Capacité réservoir diesel Consommation	Hatz 4H50 TIC 45,9 (70,0)[kW (CV)] 50 [litri] 220 – 2000 [g/kWh-rpm]
IMPIANTO IDRAULICO	HYDRAULIC SYSTEM	CENTRALE HYDRAULIQUE	
Pompa di servizio ad ingranaggi Capacità serbatoio olio idraulico	Service gear pumps Hydraulic oil tank capacity	Pompe de services Capacité réservoir hydraulique	34 + 14 + 14+ 6,3 [cm ³] 400 [litri]
PESO PERFORATRICE	DRILL RIG WEIGHT	POIDS FOREUSE	50 [kN]



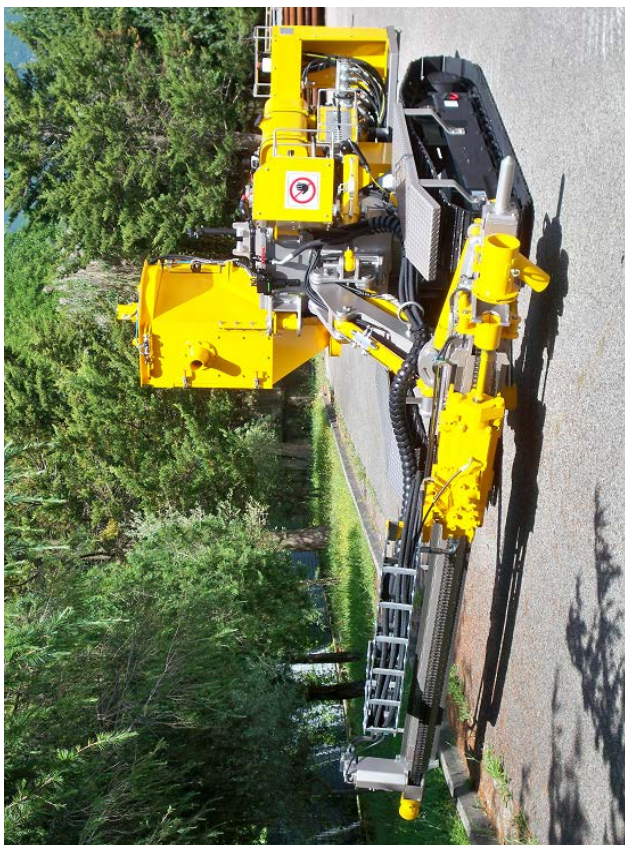
ACCESSORI/ AUTRES ACCESSORIES/ OPTIONALS

Pompa schiumogeni
Pompa a vite
Pompa Triplex
Pompa scarotatrice
Lubrificatore DTH
SPT idraulico automatico
Saldatrice - generatore
Aspiratore Polveri

Foam pump
Screw mud pump
Triplex mud pump
Core ejection pump
Lubricator liner DTH
Hydraulic SPT automatic
Welder - genset
Aspirator dusts

Pompe à mousse
Pompe à vis
Pompe Triplex
Pompe haute pression
Graisseur de ligne
SPT Hydraulique automatique
Aspirateur poussières

[l/min - bar]
[l/min - bar]
[l/min - bar]
[l/min - bar]
1 [litri]
[A - kVA]
28[m³/min]



Teredo Srl
Area Industriale, Loc. Quaglietta
83040 – Calabritto (AV) Italy

Tel. +39 082756227
info@teredo.it - www.teredo.it