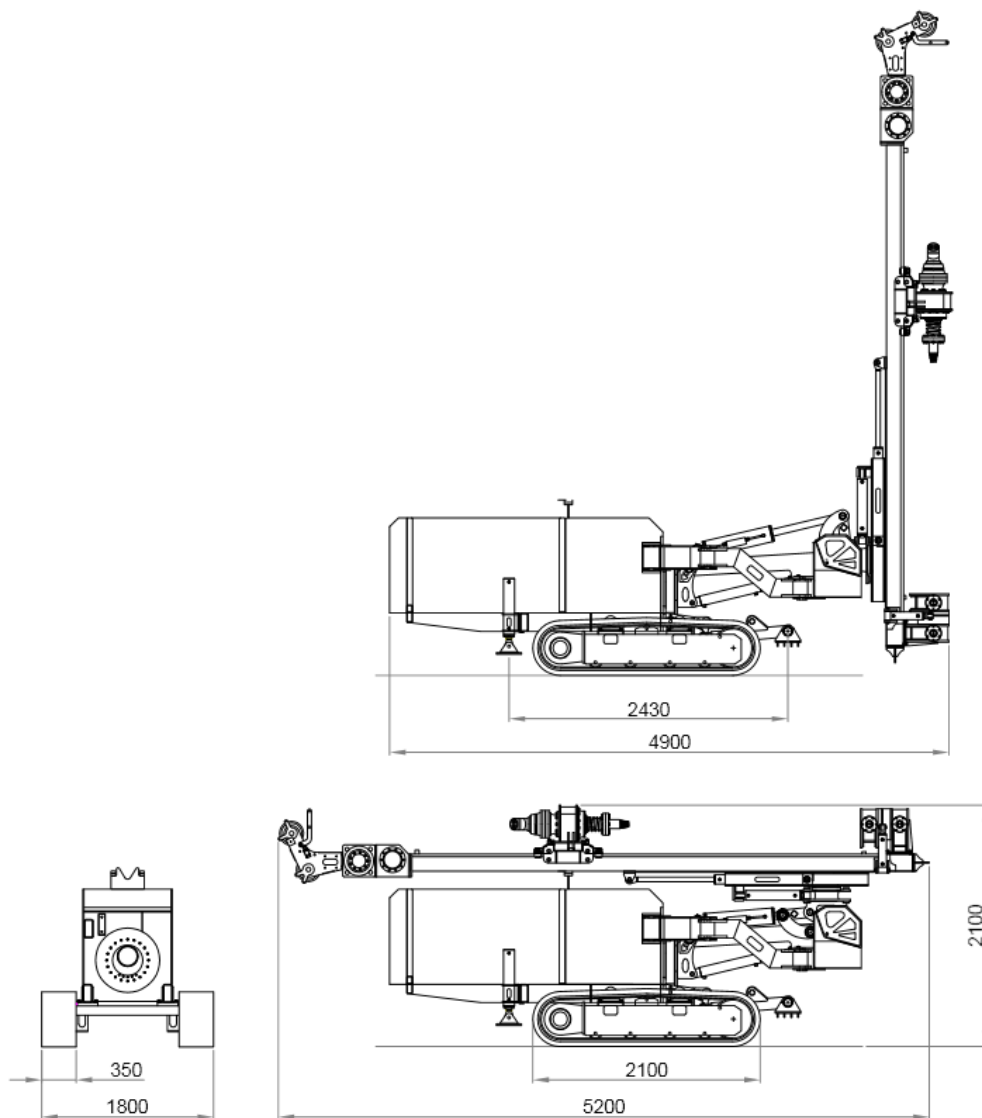


# Teredo ST 850

PERFORATRICE IDRAULICA PANTOGRAFATA PER CONSOLIDAMENTI E FONDAZIONI SPECIALI  
MULTIDIRECTIONAL HYDRAULIC DRILL RIG FOR GROUND CONSOLIDATIONS AND FOUNDATIONS

## DATI TECNICI/ TECHNICAL DATA/ DONNÉES TECHNIQUES

<b>SOTTOCARRO</b>	<b>UNDERCARRIAGE</b>	<b>CHARIOT CHENILLE</b>	
Lunghezza totale Larghezza pattini Larghezza totale Velocità	Total length Shoe width Total width Speed	Longueur totale Largeur patins Largeur totale Vitesse max	2100 [mm] 350 [mm] 1800 [mm] 2,4 [km/h]
<b>ANTENNA</b>	<b>MAST</b>	<b>MAT</b>	
Lunghezza totale Corsa testa di rotazione Forza di estrazione Velocità di estrazione	Total length Stroke of rotary head Extraction force Extraction speed	Longueur totale Course de la rotary Force de traction Vitesse de traction	5200 [mm] 3500 [mm] 38 [kN] 0÷37 [m/min]
<b>ARGANO</b>	<b>WINCH</b>	<b>TREUIL</b>	
Capacità di tiro Diametro fune Velocità max	Blocking capacity Rope diameter Max speed	Force de traction Diamètre du câble Vitesse du câble	11 [kN] 08 [mm] 48 [m/min]
<b>TESTA DI ROTAZIONE</b>	<b>ROTARY HEAD</b>	<b>TÊTE DE ROTATION</b>	
Coppia max Velocità mandrino Passaggio interno mandrino Testina di adduzione Martello	Max torque type slow/fast Mandrel type slow/fast Inside mandrel passage Swivel pushing Hammer	Couple max Vitesse max Passage tête Passage tourette injection Marteau	820 [daN m] 140 [rpm] 38 (1.1/2") [mm] 38 (1.1/2") [mm] -
<b>GRUPPO MORSE</b>	<b>CLAMPS GROUP</b>	<b>GUILLOTTINES</b>	
Capacità di bloccaggio Forza di chiusura regolabile Coppia di sbloccaggio	Blocking capacity Clamping force adjustable Break out torque	Capacité de passage Force de serrage Couple de dévissage	50÷280 [mm] Max 157 [kN] 49 [kN m]
<b>MOTORE DIESEL</b>	<b>DIESEL ENGINE</b>	<b>MOTEUR DIESEL</b>	
Marca e modello Potenza Capacità serbatoio gasolio Consumo specifico	Make and model Power Fuel tank capacity Specific consumption	Marque et type Puissance Capacité réservoir diesel Consommation	Deutz TCD 3.6 89,0 (120,0) [kW (CV)] 90 [litri] 220 – 2000 [g/kWh-rpm]
<b>IMPIANTO IDRAULICO</b>	<b>HYDRAULIC SYSTEM</b>	<b>CENTRALE HYDRAULIQUE</b>	
Pompa a cilindrata variabile  Pompa di servizio ad ingranaggi Capacità serbatoio olio idraulico	Variable delivery pistons pump  Service gear pumps  Hydraulic oil tank capacity	Pompe débit variable  Pompe de services  Capacité réservoir hydraulique	45 [cm <sup>3</sup> ]  16 + 16 + 8 [cm <sup>3</sup> ]  200 [litri]
<b>PESO PERFORATRICE</b>	<b>DRILL RIG WEIGHT</b>	<b>POIDS FOREUSE</b>	<b>63 [kN]</b>



## ACCESSORI/ AUTRES ACCESSORIES/ OPTIONALS

Pompa schiumogeni Pompa a vite Pompa Triplex Pompa scarotatrice Lubrificatore DTH SPT idraulico automatico Saldatrice - generatore Parametri	Foam pump Screw mud pump Triplex mud pump Core ejection pump Lubricator liner DTH Hydraulic SPT automatic Welder - genset Probe for parameters recorder	Pompe à mousse Pompe à vis Pompe Triplex Pompe haute pression Graisseur de ligne SPT Hydraulique automatique Prises pour enreg. paramètres	42 – 50 [l/min - bar] 250 – 14 [l/min - bar] 100 – 40 [l/min - bar] 15 – 150 [l/min - bar] 08 [ litri ] 180 – 07 [A – kVA]
---	--	--	---



**Teredo Srl**  
Area Industriale, Loc. Quaglietta  
83040 – Calabritto (AV) Italy  
Tel. +39 082756227  
[info@teredo.it](mailto:info@teredo.it) - [www.teredo.it](http://www.teredo.it)