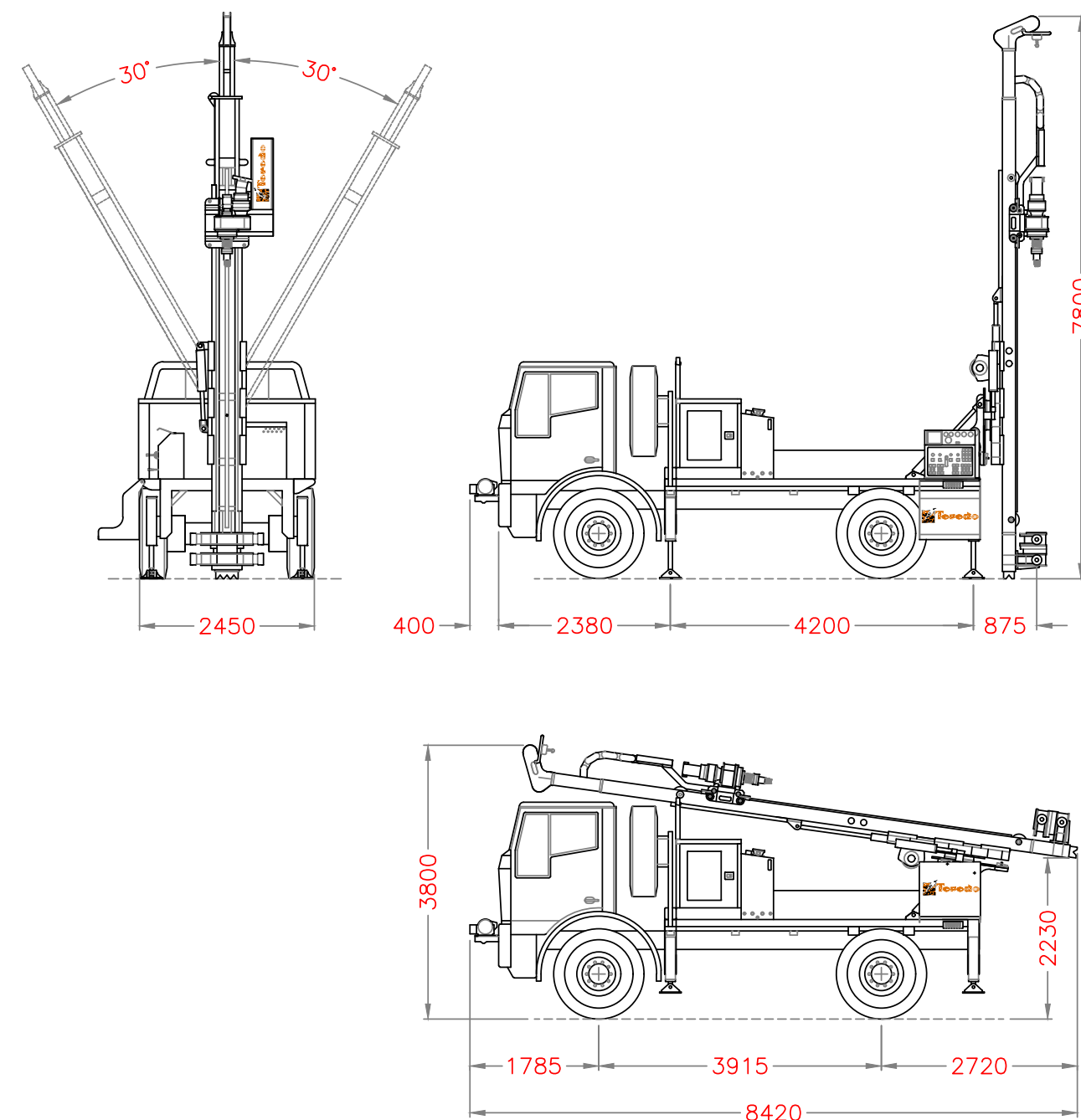


# MN 206

PERFORATRICE IDRAULICA PER GEOTERMIA E RICERCHE IDRICHE  
HYDRAULIC DRILL RIG FOR GEOTHERMY AND WATER WELLS  
FOREUSE POUR GÉOTHERMIE ET PETIT PUIITS

## DATI TECNICI / TECHNICAL DATA / DONNÉES TECHNIQUES

<b>AUTOCARRO</b> Potenza Coppia Portata Utile Peso a vuoto Cilindrata	<b>TRUCK</b> Power Total width adjustable Net register tonnage Net vehicle weight Engine Displacement	<b>CAMION</b> Puissance Couple Portée utile Poids a vide Cylindrée	<b>Iveco Trakker AD190T38</b> 279,0 (380,0)[kW (CV)] 1800 [N m] 114 [kN] 75,0 [kN] 12880 [cc]
<b>ANTENNA</b> Lunghezza totale Corsa testa di rotazione Forza di estrazione Velocità di estrazione Parcheggio laterale	<b>MAST</b> Total length Stroke of rotary head Extraction force Extraction speed Hydraulic side shifted	<b>MAT</b> Longueur totale Course de la rotary Force de traction Vitesse de traction Effacement latéral	7800 [mm] 3600 [mm] 63 [kN] 0÷27 [m/min] 300 [mm]
<b>ARGANO</b> Capacità di tiro Diametro fune Velocità max	<b>WINCH</b> Blocking capacity Rope diameter Max speed	<b>TREUIL</b> Force de traction Diamètre du câble Vitesse du câble	20 [kN] 10 [mm] 48 [m/min]
<b>TESTA DI ROTAZIONE</b> Coppia max Velocità mandrino Passaggio interno mandrino Testina di adduzione	<b>ROTARY HEAD</b> Max torque type slow/fast Mandrel type slow/fast Inside mandrel passage Swivel pushing	<b>TÊTE DE ROTATION</b> Couple max Vitesse max Passage tête Passage tourette injection	820 (220) [daN m] 150 (600) [rpm] 38 (1.1/2") [mm] 38 (1.1/2") [mm]
<b>GRUPPO MORSE</b> Capacità di bloccaggio Forza di chiusura regolabile Coppia di sbloccaggio	<b>CLAMPS GROUP</b> Blocking capacity Clamping force adjustable Break out torque	<b>GUILLOTTINES</b> Capacité de passage Force de serrage Couple de dévissage	60÷280 [mm] Max 157 [kN] 54 [kN m]
<b>MOTORE DIESEL</b> Marca e modello Potenza Capacità serbatoio gasolio Consumo specifico	<b>DIESEL ENGINE</b> Make and model Power Fuel tank capacity Specific consumption	<b>MOTEUR DIESEL</b> Marque et type Puissance Capacité réservoir diesel Consommation	Deutz TCD 3.6 85 (114) [kW (CV)] 200 [litri] 210 – 2000 [g/kWh-rpm]
<b>IMPIANTO IDRAULICO</b> Pompa a cilindrata variabile Pompa di servizio adingranaggi Capacità serbatoio olioidraulico	<b>HYDRAULIC SYSTEM</b> Variable delivery pistonpump Service gear pumps Hydraulic oil tank capacity	<b>CENTRALE IDRAULIQUE</b> Pompe débit variable Pompe de services Capacité réservoir hydraulique	45+ 6,3 [cm <sup>3</sup> ] 27 + 14; 8 [cm <sup>3</sup> ] 400 [litri]
<b>PESO PERFORATRICE</b> <b>PESO TOTALE</b>	<b>DRILL RIG WEIGHT</b> <b>TOTAL WEIGHT</b>	<b>POIDS FOREUSE</b> <b>POIDS TOTAL</b>	<b>80,0 [kN]</b> <b>155 [kN]</b>



## ACCESSORI / OPTIONALS / AUTRES ACCESSORIES

Pompa schiumogeni	Foam pump	Pompe à mousse	42 – 50 [l/min - bar]
Pompa a vite	Screw mud pump	Pompe à vis	800 – 14 [l/min - bar]
Pompa Triplex	Triplex mud pump	Pompe Triplex	200 – 50 [l/min - bar]
Pompa scarotatrice	Core ejection pump	Pompe haute pression	15 – 150 [l/min - bar]
Lubrificatore DTH	Lubricator liner DTH	Graisneur de ligne	8 [ litri ]
SPT idraulico automatico	Hydraulic SPT automatic	SPT Hydraulique automatique	
Saldatrice - generatore	Welder - genset	Générateur de courant - soudeur	180 – 7 [A – kVA]
Parametri	Probe for parameters recorder	Prises pour enreg. paramètres	





## MN 206

PERFORATRICE IDRAULICA PER GEOTERMIA E RICERCHE IDRICHE  
HYDRAULIC DRILL RIG FOR GEOTHERMY AND WATER WELL  
FOREUSE POUR LA GÉOTHERMIE ET PETIT PUIITS



**Teredo Srl**  
Area Industriale, Loc. Quaglietta  
83050 - Calabritto (AV)  
Tel. 0827 56227

[info@teredo.it](mailto:info@teredo.it)  
[www.teredo.it](http://www.teredo.it)