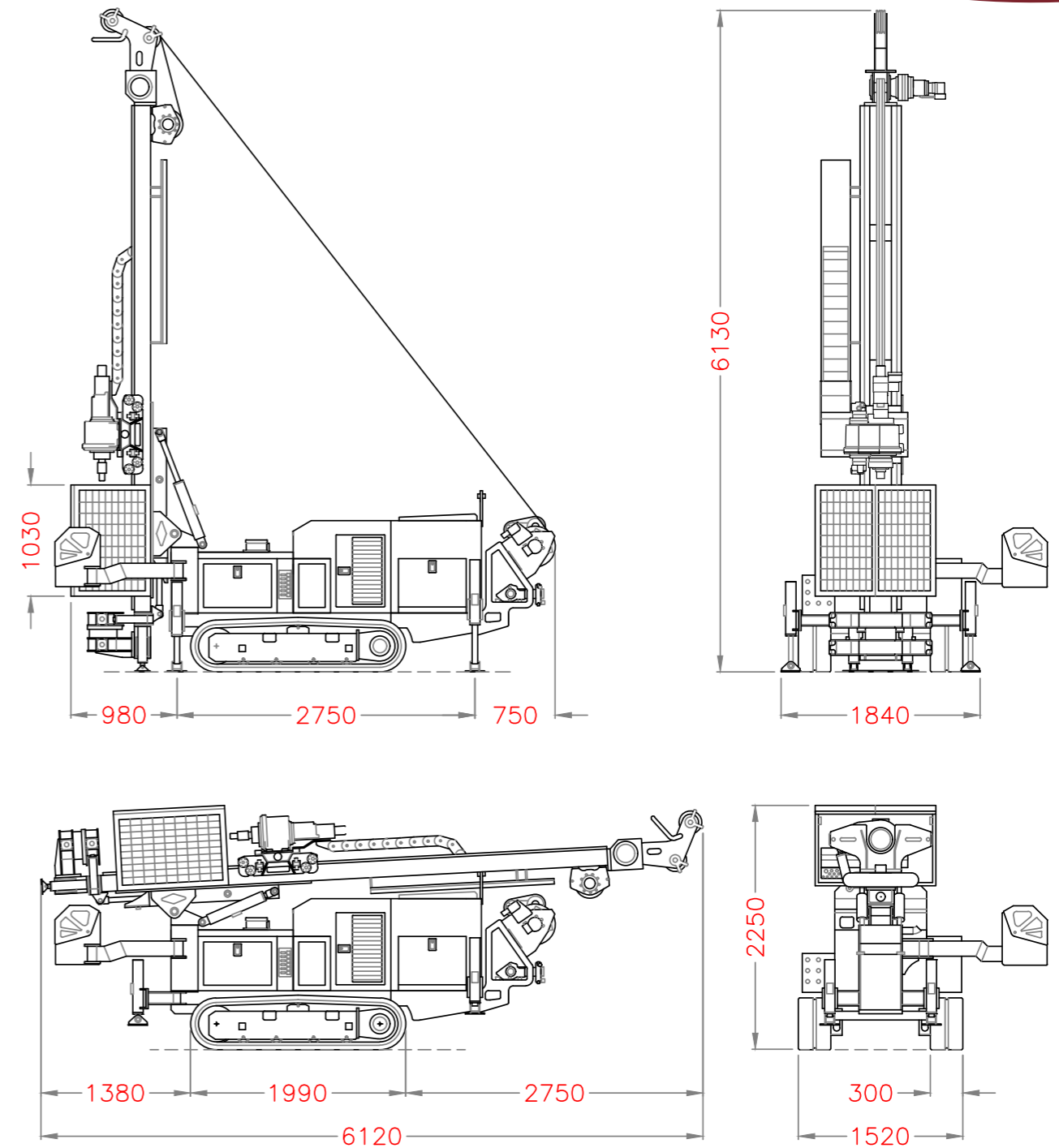


# DC 4.8

PERFORATRICE IDRAULICA PER SONDAGGI GEOGNOSTICI  
 HYDRAULIC DRILL RIG FOR SOIL INVESTIGATION  
 FOREUSE POUR LA RECONNAISSANCE GEOTECHNIQUE

<b>SOTTOCARRO</b> Lunghezza totale Larghezza pattini Larghezza totale Velocità	<b>UNDERCARRIAGE</b> Total length Shoe width Total width Speed	<b>CHARIOT CHENILLE</b> Longueur totale Largeur patins Largeur totale Vitesse max	1990 [mm] 300 [mm] 1520 [mm] 3,2 [km/h]
<b>ANTENNA</b> Lunghezza totale Corsa testa di rotazione Forza di estrazione Velocità di estrazione Parcheggio laterale	<b>MAST</b> Total length Stroke of rotary head Extraction force Extraction speed Hydraulic side shifted	<b>MAT</b> Longueur totale Course de la rotary Force de traction Vitesse de traction Effacement latéral	6130 [mm] 3500 [mm] 38 [kN] 0÷27 [m/min] 300 [mm]
<b>ARGANO</b> Capacità di tiro Diametro fune Velocità max	<b>WINCH</b> Blocking capacity Rope diameter Max speed	<b>TREUIL</b> Force de traction Diamètre du câble Vitesse du câble	13 [kN] 10 [mm] 40 [m/min]
<b>TESTA DI ROTAZIONE</b> Coppia max Velocità mandrino Testina di adduzione	<b>ROTARY HEAD</b> Max torque type slow/fast Mandrel type slow/fast Swivel pushing	<b>TÊTE DE ROTATION</b> Couple max Vitesse max Passage tourette injection	<b>EURODRILL RH6X</b> 528 / 64 [daN m] 60 / 498 [rpm] 50 (2") [mm]
<b>GRUPPO MORSE</b> Capacità di bloccaggio Forza di chiusura regolabile Coppia di sbloccaggio	<b>CLAMPS GROUP</b> Blocking capacity Clamping force adjustable Break out torque	<b>GUILLOTTINES</b> Capacité de passage Force de serrage Couple de dévissage	40÷220 [mm] Max 157 [kN] 54 [kN m]
<b>MOTORE DIESEL</b> Marca e modello Potenza Capacità serbatoio gasolio Consumo specifico	<b>DIESEL ENGINE</b> Make and model Power Fuel tank capacity Specific consumption	<b>MOTEUR DIESEL</b> Marque et type Puissance Capacité réservoir diesel Consommation	Deutz TCD 3.6 85 (114) [kW (CV)] 90 [litri] 210 – 2000 [g/kWh-rpm]
<b>IMPIANTO IDRAULICO</b> Pompa a cilindrata variabile Pompa di servizio ad ingranaggi Capacità serbatoio olio idraulico	<b>HYDRAULIC SYSTEM</b> Variable delivery pistons pump Service gear pumps Hydraulic oil tank capacity	<b>CENTRALE HYDRAULIQUE</b> Pompe débit variable Pompe de services Capacité réservoir hydraulique	75 [cm <sup>3</sup> ] 27+20; 11 [cm <sup>3</sup> ] 250 [litri]
<b>PESO PERFORATRICE</b>	<b>DRILL RIG WEIGHT</b>	<b>POIDS FOREUSE</b>	<b>54 [kN]</b>



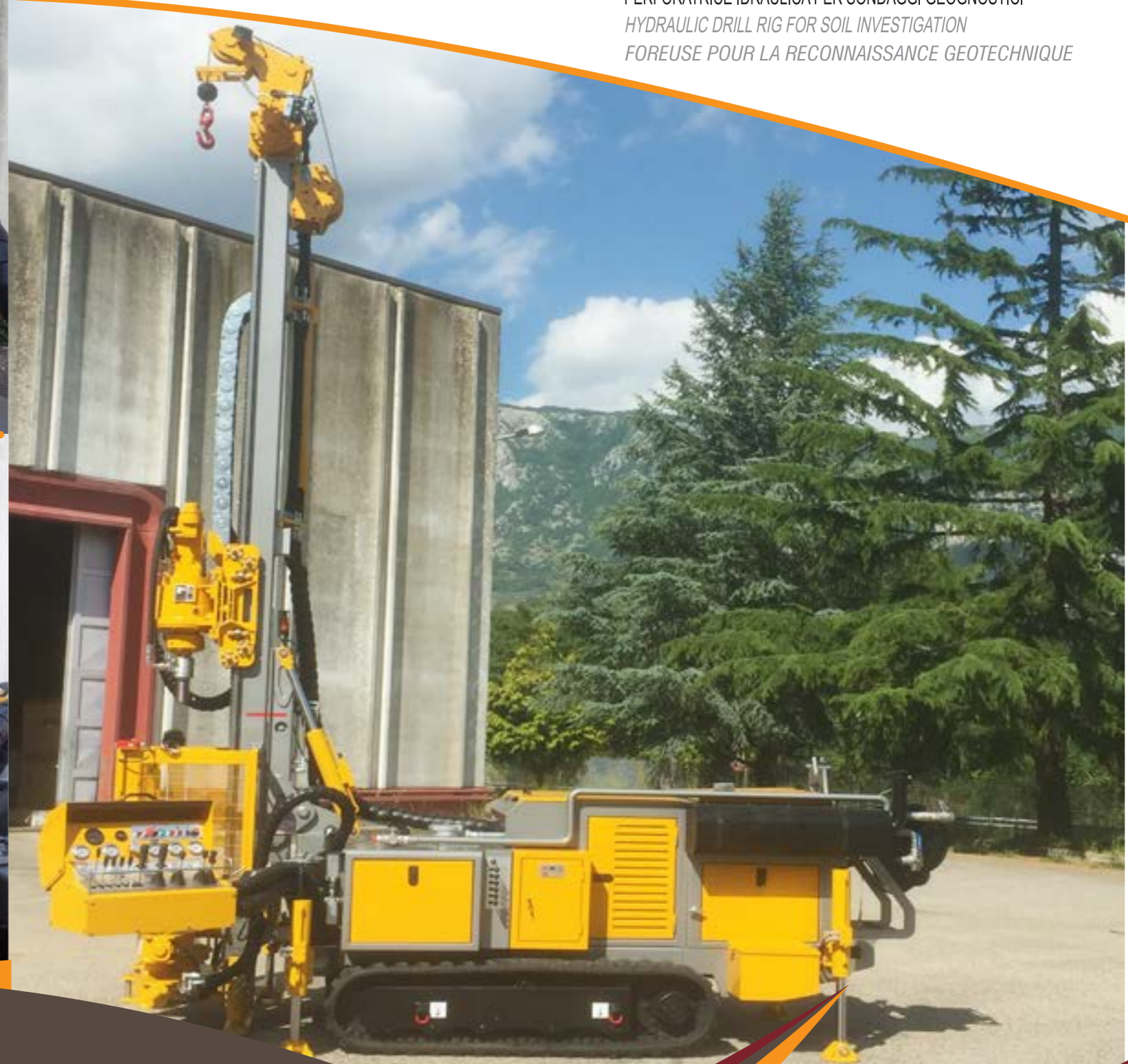
## ACCESSORI / AUTRES ACCESSOIRES / OPTIONALS

Pompa schiumogeni	Foam pump	Pompe à mousse	42 - 50 [l/min - bar]
Pompa a vite	Screw mud pump	Pompe à vis	120 - 14 [l/min - bar]
Pompa Triplex	Triplex mud pump	Pompe Triplex	80 - 40 [l/min - bar]
Pompa scarotatrice	Core ejection pump	Pompe haute pression	15 - 150 [l/min - bar]
Lubrificatore DTH	Lubri	Graisneur de ligne	8 [litri]
SPT idraulico automatico	Hydraulic SPT automatic	SPT Hydraulique automatique	
Saldatrice - generatore	Welder	Générateur de courant - soudeur	180 - 7 [A- kVA]
Parametri	Probe for parameters recorder	Prises pour enreg. paramètres	



# DC 4.8

PERFORATRICE IDRAULICA PER SONDAGGI GEOGNOSTICI  
HYDRAULIC DRILL RIG FOR SOIL INVESTIGATION  
FOREUSE POUR LA RECONNAISSANCE GEOTECHNIQUE



**Teredo Srl**  
Area Industriale, Loc. Quaglietta  
83050 - Calabritto (AV)  
Tel. 0827 56227

[info@teredo.it](mailto:info@teredo.it)  
[www.teredo.it](http://www.teredo.it)